

Den här handling och informationen här är SLL egendom och för inte användas, delges obehöriga eller ändras utan SLL skriftliga medgivande.

COORDINATSYSTEM
 SYSTEM I PLAN: SWEREF 99 18 00
 SYSTEM I HÖJD: RH2000

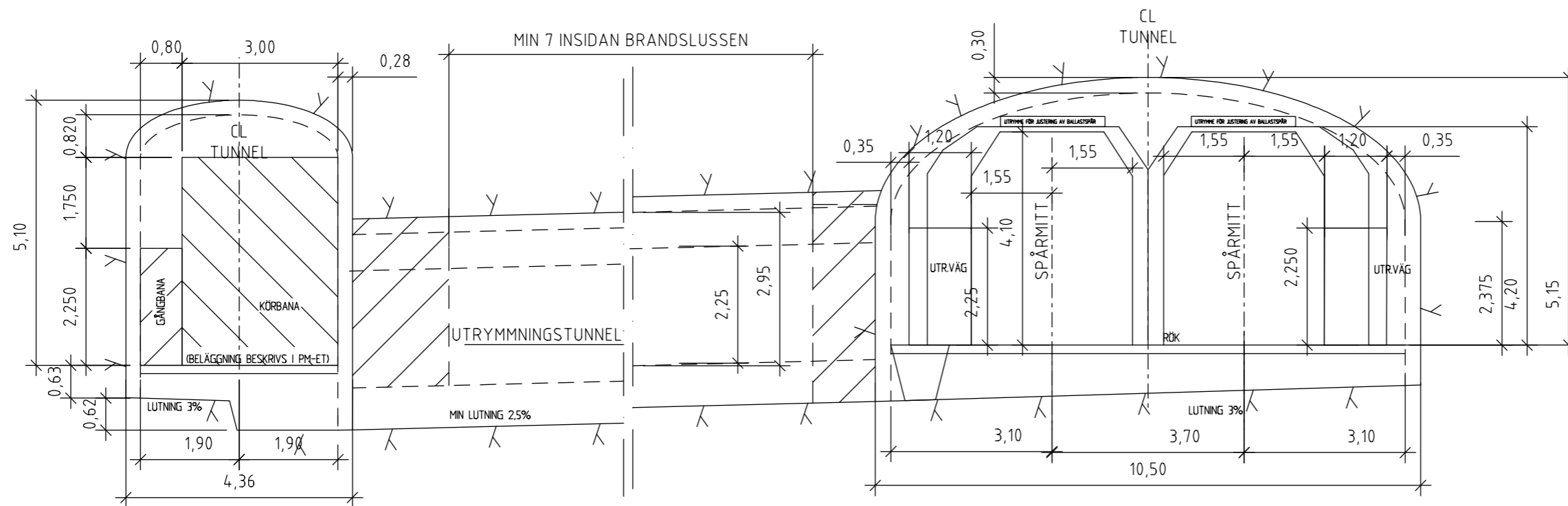
LÄNGDMÄTNING
 VARJE SPÅR HAR INDIVIDUELL
 LÄNGDMÄTNING.

Samrådshandling för
 järnvägsplan och
 tillståndsansökan enligt
 miljöbalken. Kompletterande
 samråd för tunnelbana
 från Akalla till Barkarby
 station hösten 2016.

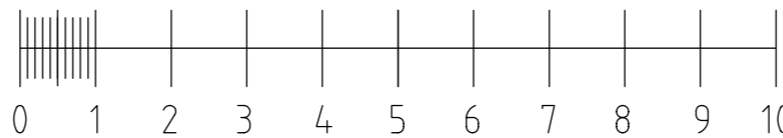
-  Kontur bergtunnel
-  Kontur innertunnel
-  Spårmitt

SERVICETUNNEL

DUBBELSPÅRSTUNNEL



METER



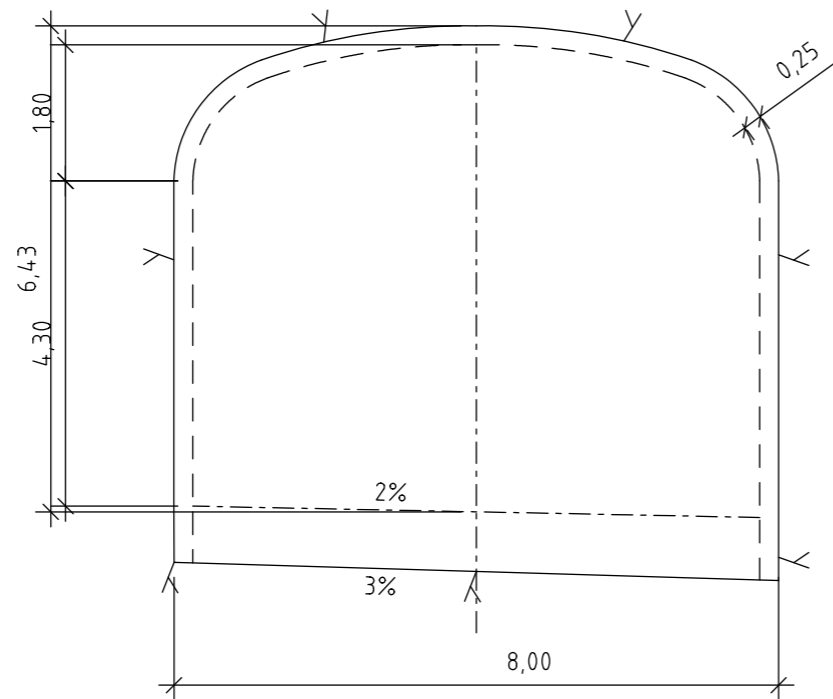
Ritningsfil: 0:\STH\25694\9\3_Arbete\02_JP\M4\3_Ritdef\Samråd\Sektioner\M4-3-3230-11-A1530-20-0120.dgn
 Plottdatum: 2016-09-22
 Plottad av: Tyrens_

 Förvaltning för utbyggd tunnelbana STOCKHOLMS LÄNS LANDSTING						SAMRÅDSHANDLING			
Organisation Tyréns		Rit/Konst R.Zetterlund						Tunnelbana Akalla-Barkarby Dubbelspårstunnel/Service tunnel Bilaga A4.1 Normalsektioner	
FUT Ort Stockholm		Datum 2016-09-28		Rev	Ant	Revidering avser	Sign	Datum	Format A3
									Skala 1:100
									Nästa bl 0121
									Rev -

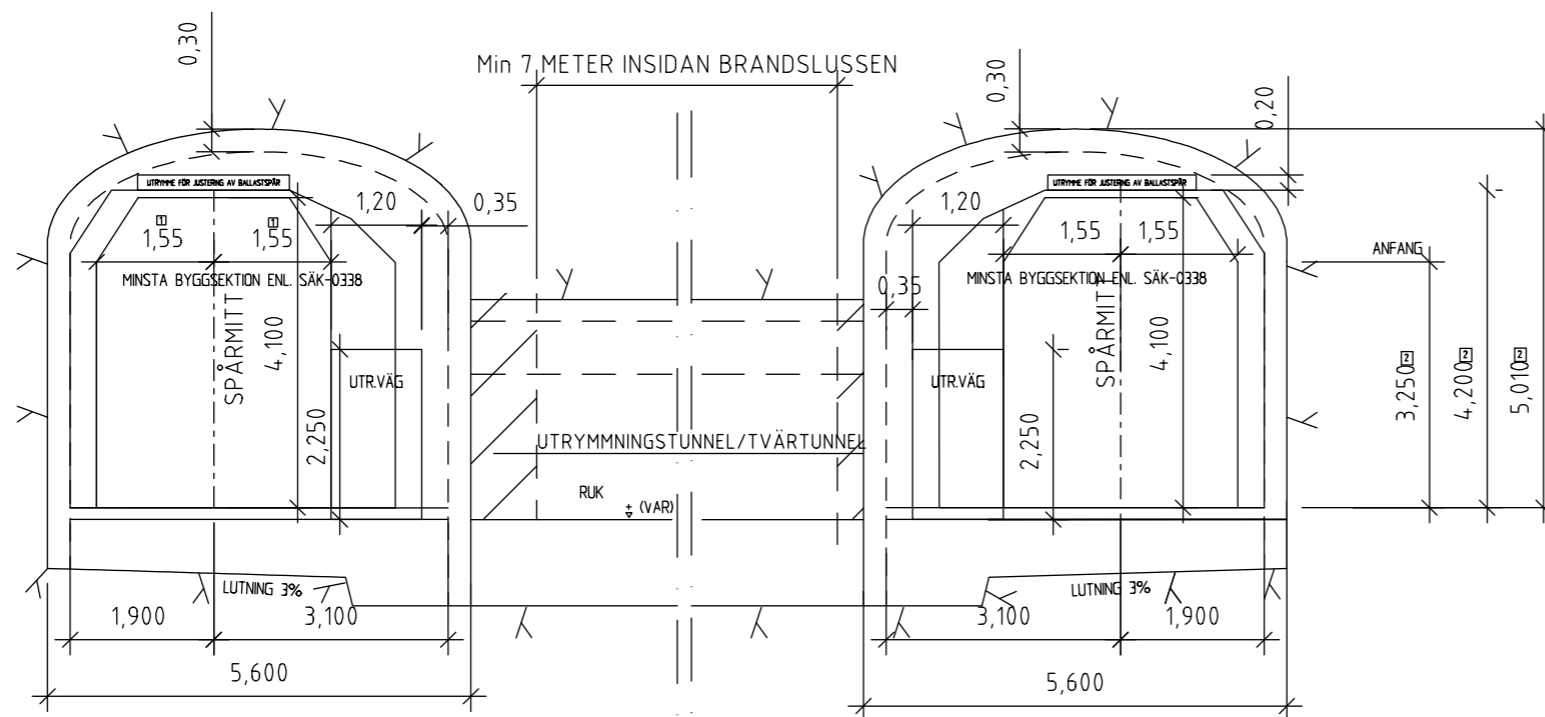
Den här handling och informationen här är SLL egendom och får inte användas, delges obehöriga eller ändras utan SLL skriftliga medgivande.

Ritningsfil: 0:\STH\25694\9\3_Arbeta\02_JPM\4\3_Ritdef\Samråd\Sektioner\M4-3-3230-11-A1530-20-0121.dgn
 Plottdatum: 2016-09-22
 Plottad av: Tyrens_

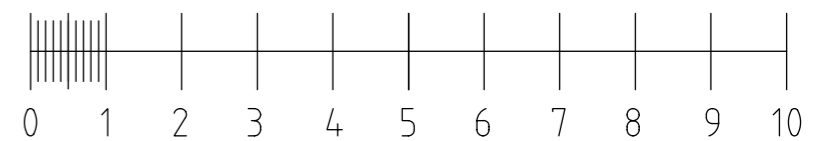
ARBETSTUNNEL



ENKELSPÅRTUNNLAR UTAN SERVICETUNNEL



METER



COORDINATSYSTEM
 SYSTEM I PLAN: SWEREF 99 18 00
 SYSTEM I HÖJD: RH2000

LÄNGDMÄTNING
 VARJE SPÅR HAR INDIVIDUELL
 LÄNGDMÄTNING.

Samrådshandling för
 järnvägsplan och
 tillståndsansökan enligt
 miljöbalken. Kompletterande
 samråd för tunnelbana
 från Akalla till Barkarby
 station hösten 2016.

- Kontur bergtunnel
- Kontur innertunnel
- Spårmitt



Organisation: Tyrens
 Rit/Konst: R.Zetterlund
 FUT Ort: Stockholm
 Datum: 2016-09-28

Rev	Ant	Revidering avser	Sign	Datum

SAMRÅDSHANDLING

Tunnelbana
 Akalla-Barkarby
 Enkelspårstunnel/Arbetstunnel
 Bilaga A4.2
 Normalsektioner

Format A3	Skala 1:100	Nästa bl -	Rev -
--------------	----------------	---------------	----------